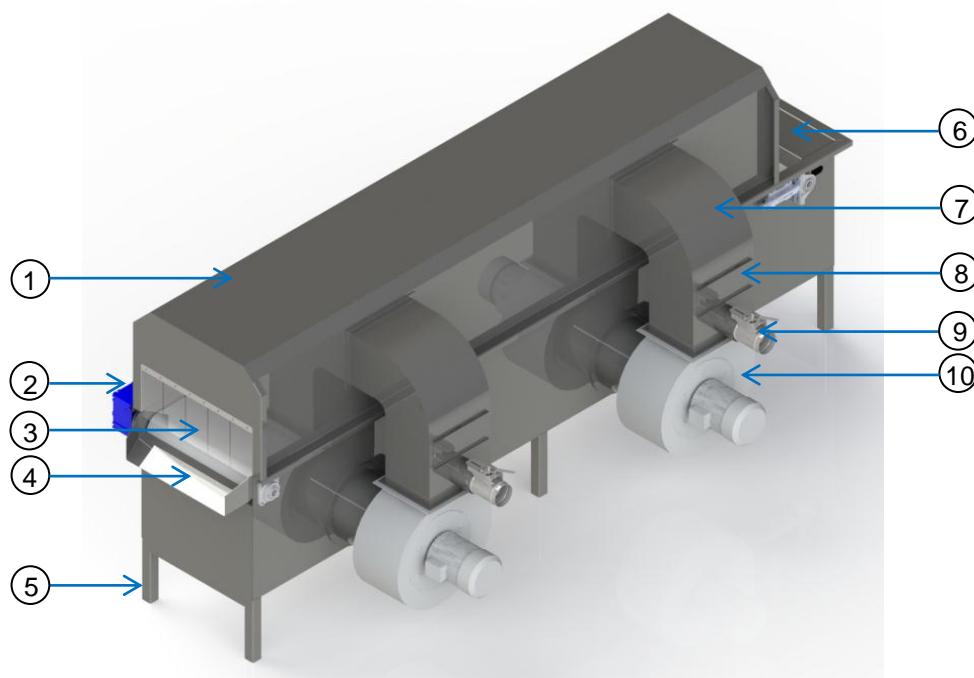


Máy làm khô củ quả ARD1

- Phù hợp với củ cà rốt, củ cải trắng, khoai tây,...
- Năng suất cao
- Làm khô nhiều loại sản phẩm
- Dễ vệ sinh
- Dễ vận hành



1. Khung máy trên	6. Máng vào
2. Động cơ băng tải	7. Ống gió
3. Băng tải	8. Hộp điện trở nhiệt
4. Máng ra	9. Van gió
5. Khung máy dưới	10. Quạt gió

Năng suất: 500-800 kg/giờ

Công suất động cơ băng tải: 0.5 kw, công suất quạt: 2kw, công suất nhiệt: 6kw

Kích thước băng tải (chiều rộng): 600 mm

Vật liệu băng tải: SUS304

Kích thước máy (dài x rộng x cao): 3250x1350x1400 mm

Vật liệu khung máy: SUS304

Công ty TNHH Cơ Khí Ánh Sáng

Địa chỉ: 2/10 Đường 30, Phường Linh Đông, Thành phố Thủ Đức, Thành phố Hồ Chí Minh, Việt Nam

Website: www.anhsangme.com

Email: anhsangme99379@gmail.com

Số điện thoại: 0708299379