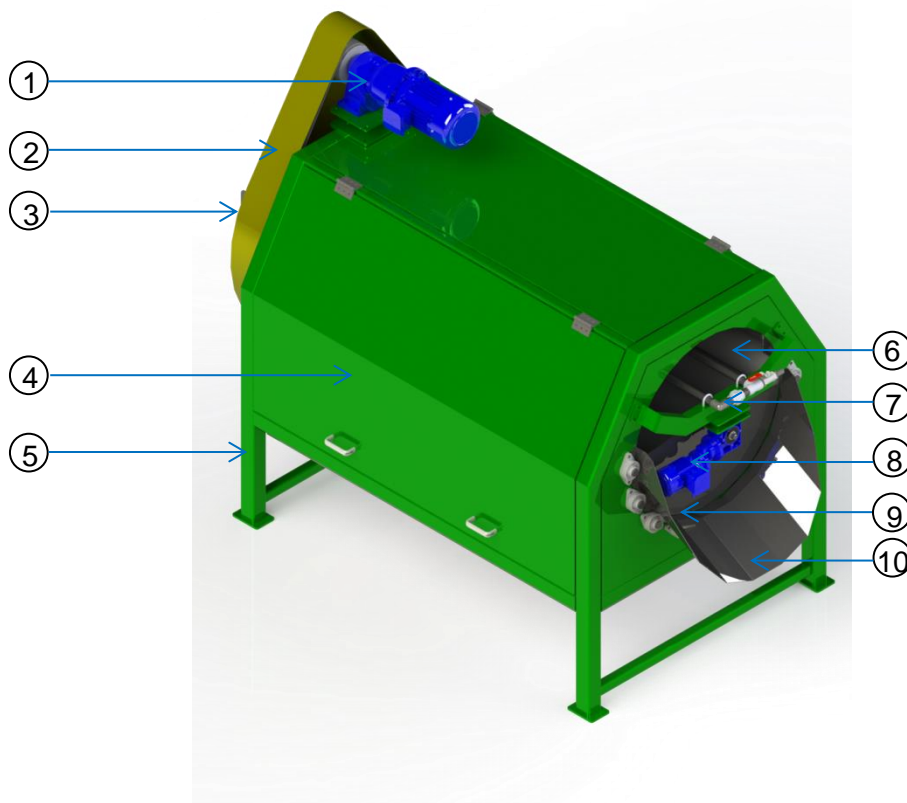


Máy đánh bóng củ công nghiệp P1500

- Phù hợp với cà rốt, khoai tây, khoai lang...
- Năng suất cao
- Tiết kiệm nước
- Dễ vệ sinh
- Dễ vận hành



1. Động cơ	6. Trục cước
2. Truyền động đai	7. Ống nước
3. Máng vào	8. Động cơ
4. Cửa	9. Cửa ra
5. Khung	10. Máng ra

Năng suất: 1-2 tấn/giờ

Công suất: 4 kw

Vật liệu trục: Thép, (Inox - Khi có yêu cầu)

Kích thước trục cước (đường kính x chiều dài): 180x1900 mm

Kích thước máy (dài x rộng x cao): 2800x1420x2200mm

Công ty TNHH Cơ Khí Ánh Sáng

Địa chỉ: 2/10 Đường 30, Phường Linh Đông, Thành phố Thủ Đức, Thành phố Hồ Chí Minh, Việt Nam

Website: www.anhsangme.com

Email: anhsangme99379@gmail.com

Số điện thoại: 0708299379